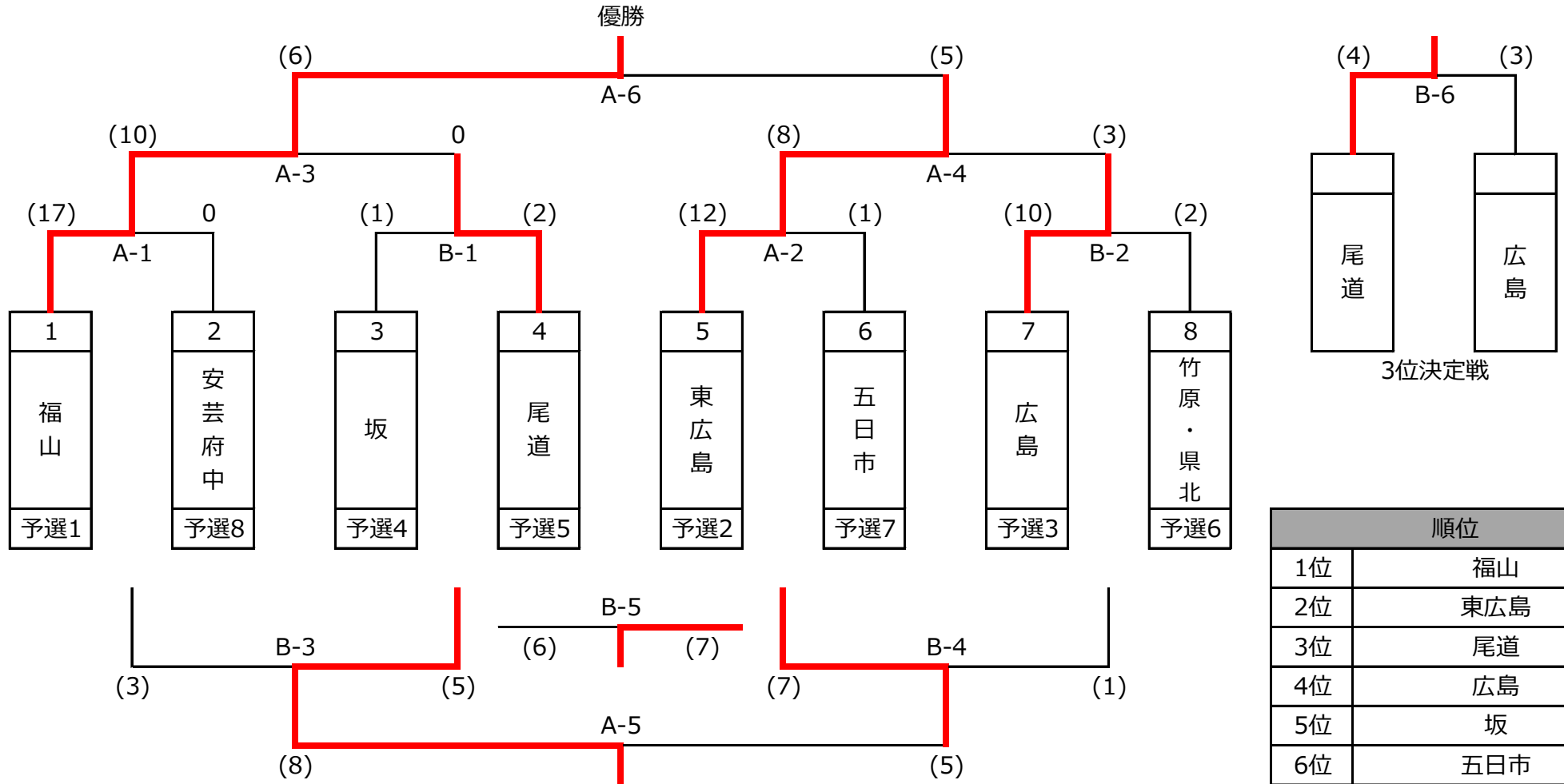


高学年の部

10 分ハーフ ・ ハーフタイム 3 分 ・ チーム入替 7 分

※タイムキーパー制（ホーンが鳴ったら、ペナルティー以外でゲームが切れた時点で終了。）



試合時間（前半）	ハーフタイム	試合時間（前半）	入替時間	1試合あたり
0:10	0:03	0:10	0:07	0:30

※第一試合レフリーは第二試合の予選リーグ上位チームで、以降は負けレフリーで設定。

Aコート							
試合NO	開始時間	対戦カード					Ref
A-1	10:00	福山	17	VS	0	安芸府中	東広島
A-2	10:30	東広島	12	VS	1	五日市	A-1敗者
A-3	11:00	A1勝者・福山	10	VS	0	B1勝者・尾道	A-2敗者
A-4	11:30	A2勝者・東広島	8	VS	3	B2勝者・広島	A-3敗者
	12:00	昼休憩					
A-5	12:30	B3勝者・坂	8	VS	5	B4勝者・五日市	A-4敗者
A-6	13:00	A3勝者・福山	6	4	5	B4勝者・東広島	A-5敗者

Bコート							
試合NO	開始時間	対戦カード					Ref
B-1	10:00	坂	1	VS	2	尾道	広島
B-2	10:30	広島	10	VS	2	竹原・県北	B-1敗者
B-3	11:00	A1敗者・安芸府中	3	VS	5	B1敗者・坂	B-2敗者
B-4	11:30	A2敗者・五日市	7	VS	1	B2敗者・竹原県北	B-3敗者
	12:00	昼休憩					
B-5	12:30	B3敗者・安芸府中	6	VS	7	B4敗者・竹原県北	B-4敗者
B-6	13:00	A3敗者・尾道	4	VS	3	A4敗者・広島	B-5敗者

総合順位

1位 福山 2位 竹原・県北 3位 東広島 4位同率 広島・坂 6位 尾道 7位同率 五日市・安芸府中